



ZÓCALO BANCO

Ref ZB25, ZB31, ZB41, ZB50, ZB60, ZB88, ZB75, ZB80,
ZB100,ZB120



ZÓCALO BANCO



DESCRIPCIÓN

El zócalo banco es un accesorio estructural para taquillas metálicas, especialmente indicado para equipar comunidades, vestuarios deportivos, comedores y otros espacios colectivos. Permite elevar las taquillas 41 cm sobre el suelo, facilitando las operaciones de limpieza y contribuyendo a mantener un entorno higiénico y ordenado.



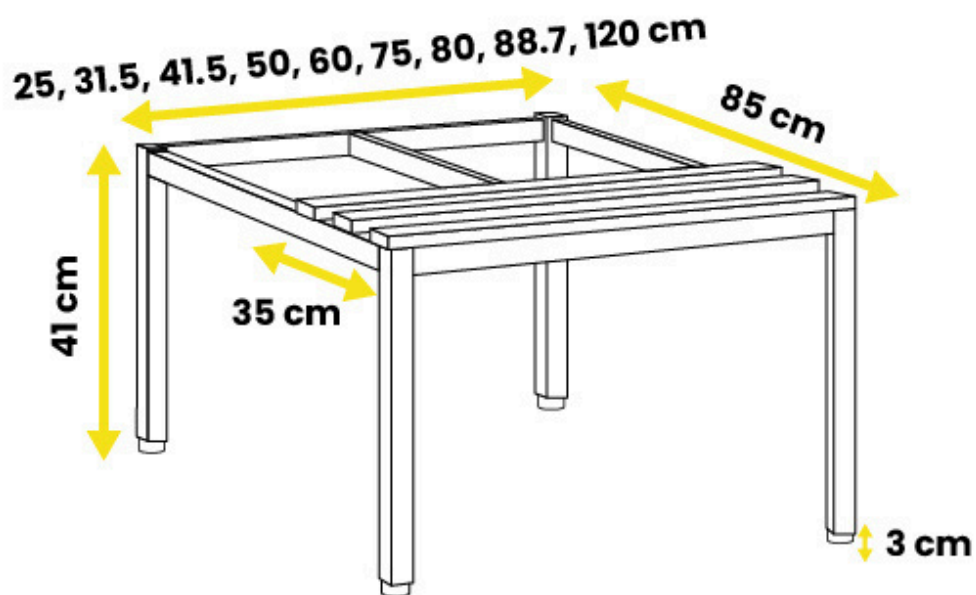
Patas ajustables
en altura

CARACTERÍSTICAS TÉCNICAS

- Asiento formado por 3 listones de material composite.
- Estructura metálica acabado en pintura epoxi color gris, resistente a la corrosión.
- Patas regulables en altura para compensar posibles desniveles del suelo.
- Patas en tubo de acero cuadrado (espesor 3 mm) que garantizan una elevada estabilidad.
- Producto suministrado en kit para montaje.

ZÓCALO BANCO

Ref ZB25, ZB31, ZB41, ZB50, ZB60, ZB88, ZB75, ZB80,
ZB100, ZB120



Dimensiones totales:

- Altura: 41 cm
- Profundidad total: 85 cm
- Fondo útil del asiento (listones): 35 cm
- Longitudes disponibles: 25, 31.5, 41.5, 50, 60, 75, 80, 88.7, 100, 120 cm
- Altura de las patas regulables: 3 cm